

Модули аналогового ввода

M3xxx (RTD, TC)

Руководство пользователя



ИСТОРИЯ ИЗМЕНЕНИЯ ДОКУМЕНТА				
ВЕР	СТРАНИЦА	ПРИМЕЧАНИЕ	ДАТА	РЕДАКТОР
1.00	Создание документа		09.09.19	CW, Seo
1.01		Добавлена информация о значении крутящего момента, функции «горячей замены», добавлено изображение	21.04.20	CW, Seo
1.02		Добавлена информация об устойчивости к вибрации и сертификации модуля	27.04.20	CW, Seo
1.03	13 - 17	Добавлена информация о сертификации АТЕХ	07.05.20	BS, Ha
1.04	5	Обновлена информация о точности РТ100, РТ1000	18.12.20	SJ, Lim
1.05		Внесены дополнительные корректировки	19.12.20	SJ, Lim
1.06	5	Обновлена информация о значении рассеяния мощности	13.04.21	BS, Ha
1.06R		Перевод на русский язык	05.10.22	IV, Maevskiy
1.07R		Добавлена информация о модуле M3808	05.03.24	IV, Maevskiy

Оглавление	
1. Важные примечания	4
1.1. Инструкция по безопасности	5
1.1.1. Символьные обозначения	5
1.1.2. Примечания по безопасности	5
1.1.3. Сертификация	5
2. Список модулей	6
3. Спецификация	7
3.1. M3708	7
3.1.1. Схема подключения	7
3.1.2. Индикаторы	8
3.1.3. Индикатор состояния канала	8
3.1.4. Эксплуатационная спецификация	9
3.1.5. Технические характеристики	10
3.1.6. Соотношение данных модуля в таблице отображения	11
3.1.7. Таблица параметров модуля	12
3.2. M3808	14
3.2.1. Схема подключения	14
3.2.2. Индикаторы	15
3.2.3. Индикатор состояния канала	15
3.2.4. Эксплуатационная спецификация	16
3.2.5. Технические характеристики	17
3.2.6. Соотношение данных модуля в таблице отображения	19
3.2.7. Таблица параметров модуля	20
4. Монтаж и замена модулей	22
4.1. Монтаж модулей серии M	22
4.2. Замена модулей и функция горячей замены серии M	24
4.2.1. Замена модуля ввода/вывода или модуля питания	24
4.2.2. Горячая замена модуля питания	26
4.2.3. Горячая замена модуля ввода/вывода	26

1. Важные примечания

Полупроводниковое оборудование имеет эксплуатационные характеристики, отличные от электромеханического.

Указания по безопасности в случаях применения, установки и технического обслуживания полупроводниковых устройств управления описывают некоторые важные различия между полупроводниковым оборудованием и проводными электромеханическими устройствами.

Из-за этих различий, а также из-за большого разнообразия применений полупроводникового оборудования, все лица, ответственные за применение этого оборудования, должны убедиться, что каждое предполагаемое применение данного оборудования является приемлемым.

Ни при каких обстоятельствах CREVIS не несет ответственности за прямой или косвенный ущерб, возникший в результате использования или применения этого оборудования.

Примеры и диаграммы в этом руководстве приведены исключительно в иллюстративных целях. Из-за множества факторов и требований, связанных с каким-либо конкретным применением, CREVIS не может нести ответственность за фактическое использование, основанное на примерах и схемах.

Предупреждение!

Несоблюдение инструкций может привести к травмам, повреждению оборудования или взрыву.

Не подключайте модули и провода при включенном питании системы. В противном случае это может вызвать электрическую дугу, которая может привести к неожиданным и потенциально опасным воздействиям полевых устройств. При электрической дуге возникает опасность взрыва в опасных зонах. Убедитесь, что область подключения безопасна, или отключите питание системы надлежащим образом перед подключением модулей.

Не прикасайтесь к клеммным колодкам или модулям ввода-вывода во время работы системы. В противном случае это может привести к поражению электрическим током или неисправности устройства.

Держитесь подальше от странных металлических предметов, не связанных с устройством, электромонтажные работы должны контролироваться инженером-электриком. В противном случае это может привести к возгоранию, поражению электрическим током или неисправности устройства.

Осторожно!

Несоблюдение инструкций может привести к травмам, повреждению оборудования или взрыву. Пожалуйста, следуйте инструкциям ниже.

Перед подключением проверьте номинальное напряжение и клеммную колодку. Избегайте мест с температурой более 50 °C. Избегайте попадания прямых солнечных лучей.

Избегайте мест с влажностью более 85%.

Не размещайте модули рядом с легковоспламеняющимися материалами. В противном случае это может вызвать пожар.



Не допускайте прямого приближения к ним какой-либо вибрации.

Внимательно ознакомьтесь со спецификациями модулей, убедитесь, что входные и выходные подключения выполнены в соответствии с этими спецификациями. Для подключения используйте стандартные кабели.


Используйте модули в среде со степенью загрязнения 2.

1.1. Инструкция по безопасности

1.1.1. Символьные обозначения

<p>DANGER</p> 	<p>Определяет информацию о методах или обстоятельствах, которые могут вызвать взрыв в опасной среде, что может привести к травмам, смерти, материальному ущербу или экономическим потерям</p>
<p>IMPORTANT</p>	<p>Определяет информацию, которая имеет решающее значение для успешного применения и понимания продукта</p>
<p>ATTENTION</p> 	<p>Определяет информацию о методах или обстоятельствах, которые могут привести к травмам, материальному ущербу или экономическим потерям.</p> <p>Данный символ поможет вам идентифицировать опасность, избежать её или распознать последствия</p>

1.1.2. Примечания по безопасности

<p>DANGER</p> 	<p>Модули оснащены электронными компонентами, которые могут быть разрушены электростатическим разрядом. При обращении с модулями убедитесь, что окружающая среда (люди, рабочее место и упаковка) хорошо заземлены. Не прикасайтесь к проводящим компонентам, выводам шины G-Bus.</p>
--	---

1.1.3. Сертификация

c-UL-us UL Listed Industrial Control Equipment – сертификация для США и Канады (UL File E235505)

CE Certificate - EN 61000-6-2; Устойчивость к электромагнитным помехам EN 61000-6-4;

Электромагнитная эмиссия

Reach, RoHS (EU, CHINA)

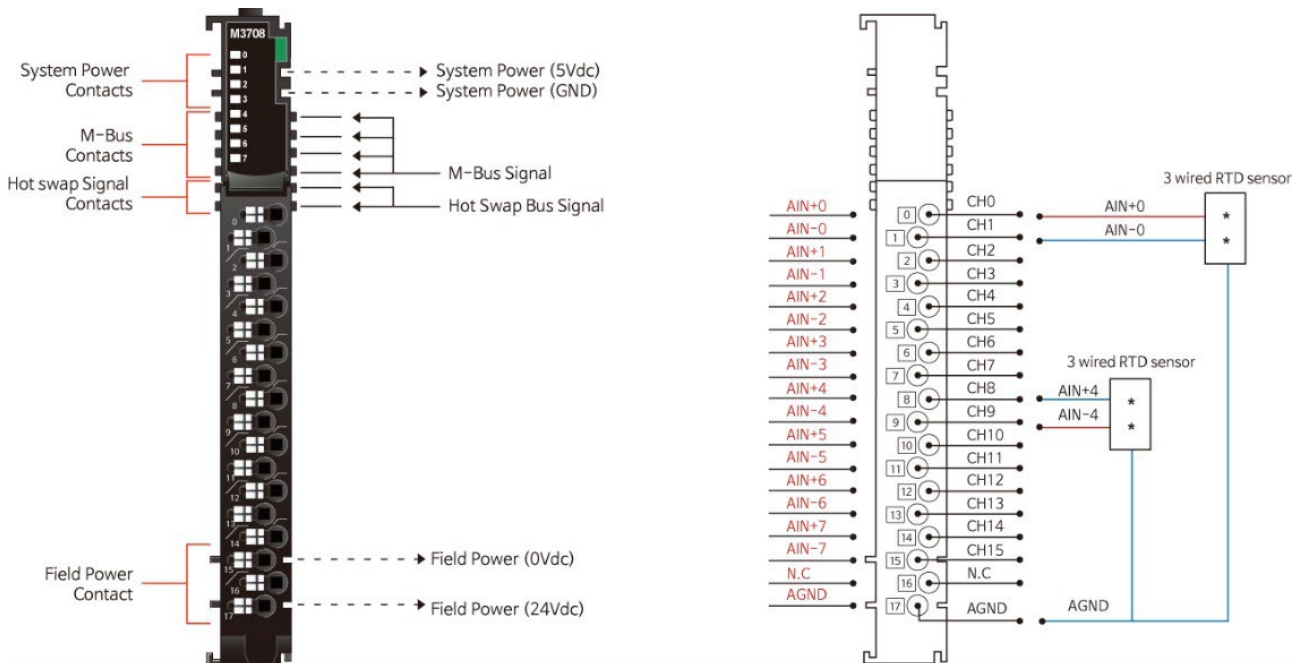
2. Список модулей

Модуль	Описание	ID
M3708	Аналоговый ввод, 8 каналов, RTD / Сопротивление, 18C RTB	3708
M3808	Аналоговый ввод, 8 каналов, TC / мВ, 18C RTB	3808

3. Спецификация

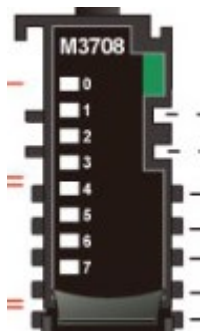
3.1. M3708

3.1.1. Схема подключения



Контакт	Описание сигнала	Описание сигнала	Контакт
0	Входной канал 0 (+)	Входной канал 0 (-)	1
2	Входной канал 1 (+)	Входной канал 1 (-)	3
4	Входной канал 2 (+)	Входной канал 2 (-)	5
6	Входной канал 3 (+)	Входной канал 3 (-)	7
8	Входной канал 4 (+)	Входной канал 4 (-)	9
10	Входной канал 5 (+)	Входной канал 5 (-)	11
12	Входной канал 6 (+)	Входной канал 6 (-)	13
14	Входной канал 7 (+)	Входной канал 7 (-)	15
16	Не используется	Общий входной канал (AGND)	17

3.1.2. Индикаторы



№	Функция / Описание	Цвет
0	Входной канал 0	Зелёный
1	Входной канал 1	Зелёный
2	Входной канал 2	Зелёный
3	Входной канал 3	Зелёный
4	Входной канал 4	Зелёный
5	Входной канал 5	Зелёный
6	Входной канал 6	Зелёный
7	Входной канал 7	Зелёный

3.1.3. Индикатор состояния канала

Статус	Индикатор	Описание
Нормальная работа	Индикатор не горит – датчик не подключен Индикатор горит зелёным – датчик подключен	Нормальная работа
Выход за пределы диапазона	Индикатор не горит	Выход за пределы диапазона

3.1.4. Эксплуатационная спецификация

Эксплуатационная спецификация	
Температура эксплуатации	-25 °C ~ 60 °C
Температура эксплуатации (UL)	-20 °C ~ 60 °C
Температура хранения	-40 °C ~ 85 °C
Относительная влажность	5% ~ 90% без образования конденсата
Монтаж	DIN-рейка
Общая спецификация	
Ударопрочность	IEC 60068-2-27
Устойчивость к вибрации	На основании IEC 60068-2-6 DNVGL-CG-0039 : 2016 / класс вибрации B, 4g
Электромагнитная эмиссия	EN61000-6-4/All : 2011
Устойчивость к электромагнитным помехам	EN61000-6-2: 2005
Место установки / Класс защиты	Возможна вертикальная и горизонтальная установка / IP20
Сертификаты	CE, UL, FCC, ATEX

3.1.5. Технические характеристики

Параметры	Технические характеристики																												
Характеристики входов																													
Количество каналов	8 каналов																												
Индикаторы	8 статусов входного подключения (зелёный)																												
Поддерживаемые типы датчиков	<table border="1"> <thead> <tr> <th>RTD</th> <th>Диапазон</th> </tr> </thead> <tbody> <tr> <td>PT100, PT200, PT500, PT50</td> <td>-200 ~ 850°C</td> </tr> <tr> <td>PT1000</td> <td>-200 ~ 350°C</td> </tr> <tr> <td>JPT100, JPT200, JPT500, JPT50</td> <td>-200 ~ 640°C</td> </tr> <tr> <td>JPT1000</td> <td>-200 ~ 350°C</td> </tr> <tr> <td>NI100, NI200, NI500</td> <td>-60 ~ 250°C</td> </tr> <tr> <td>NI1000</td> <td>-60 ~ 180°C</td> </tr> <tr> <td>NI120</td> <td>-80 ~ 260°C</td> </tr> <tr> <td>NI1000LG</td> <td>-50 ~ 120°C</td> </tr> <tr> <th>Сопротивление</th> <th>Диапазон</th> </tr> <tr> <td>100 мОм / Бит</td> <td>0 ~ 2000 Ом</td> </tr> <tr> <td>10 мОм / Бит</td> <td>0 ~ 327 Ом</td> </tr> <tr> <td>20 мОм / Бит</td> <td>0 ~ 620 Ом</td> </tr> <tr> <td>50 мОм / Бит</td> <td>0 ~ 1200 Ом</td> </tr> </tbody> </table>	RTD	Диапазон	PT100, PT200, PT500, PT50	-200 ~ 850°C	PT1000	-200 ~ 350°C	JPT100, JPT200, JPT500, JPT50	-200 ~ 640°C	JPT1000	-200 ~ 350°C	NI100, NI200, NI500	-60 ~ 250°C	NI1000	-60 ~ 180°C	NI120	-80 ~ 260°C	NI1000LG	-50 ~ 120°C	Сопротивление	Диапазон	100 мОм / Бит	0 ~ 2000 Ом	10 мОм / Бит	0 ~ 327 Ом	20 мОм / Бит	0 ~ 620 Ом	50 мОм / Бит	0 ~ 1200 Ом
	RTD	Диапазон																											
	PT100, PT200, PT500, PT50	-200 ~ 850°C																											
	PT1000	-200 ~ 350°C																											
	JPT100, JPT200, JPT500, JPT50	-200 ~ 640°C																											
	JPT1000	-200 ~ 350°C																											
	NI100, NI200, NI500	-60 ~ 250°C																											
	NI1000	-60 ~ 180°C																											
	NI120	-80 ~ 260°C																											
	NI1000LG	-50 ~ 120°C																											
	Сопротивление	Диапазон																											
	100 мОм / Бит	0 ~ 2000 Ом																											
	10 мОм / Бит	0 ~ 327 Ом																											
	20 мОм / Бит	0 ~ 620 Ом																											
50 мОм / Бит	0 ~ 1200 Ом																												
Диагностика	Диагностика не подключенного датчика: индикатор не горит Выход за пределы диапазона: индикатор не горит																												
Ток возбуждения	Около 1 мА																												
Схема подключения датчика	Трёхпроводная																												
Время преобразования	280 мс / все каналы																												
Формат данных	16-битное целое число																												
Погрешность модуля	± 0.1% шкалы при температуре окружающей среды 25 °C ± 0.3% шкалы при -40 °C, 70 °C																												
Разрешение данных	RTD: ± 0.1 °C / F, Сопротивление: 100 мОм, 10 мОм, 20 мОм, 50 мОм																												
Калибровка полевых устройств	Не требуется																												
Общая спецификация																													
Рассеяние мощности	Максимум 130 мА (5.0 В DC)																												
Изоляция	Ввод/вывод к адаптеру: есть изоляция Полевое питание: не используется																												

Полевое питание	Не используется, Полевое питание передается на следующий модуль расширения
Тип проводников	Кабель ввода / вывода Макс. 1.3 мм ² (AWG16)
Масса	72 г
Размер модуля	12 мм x 110 мм x 75 мм
«Горячая» замена	Поддерживается
Условия эксплуатации	Обратитесь к «Эксплуатационная спецификация»

3.1.6. Соотношение данных модуля в таблице отображения

Входные данные модуля

Аналоговый ввод, Канал 0 (Код)
Аналоговый ввод, Канал 1 (Код)
Аналоговый ввод, Канал 2 (Код)
Аналоговый ввод, Канал 3 (Код)
Аналоговый ввод, Канал 4 (Код)
Аналоговый ввод, Канал 5 (Код)
Аналоговый ввод, Канал 6 (Код)
Аналоговый ввод, Канал 7 (Код)

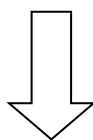


Таблица отображения (входные данные)

№ Бита	7	6	5	4	3	2	1	0
Байт 0			Аналоговый ввод, Канал 0, Младший байт					
Байт 1			Аналоговый ввод, Канал 0, Старший байт					
Байт 2			Аналоговый ввод, Канал 1, Младший байт					
Байт 3			Аналоговый ввод, Канал 1, Старший байт					
Байт 4			Аналоговый ввод, Канал 2, Младший байт					
Байт 5			Аналоговый ввод, Канал 2, Старший байт					
Байт 6			Аналоговый ввод, Канал 3, Младший байт					
Байт 7			Аналоговый ввод, Канал 3, Старший байт					
Байт 8			Аналоговый ввод, Канал 4, Младший байт					
Байт 9			Аналоговый ввод, Канал 4, Старший байт					
Байт 10			Аналоговый ввод, Канал 5, Младший байт					
Байт 11			Аналоговый ввод, Канал 5, Старший байт					
Байт 12			Аналоговый ввод, Канал 6, Младший байт					
Байт 13			Аналоговый ввод, Канал 6, Старший байт					
Байт 14			Аналоговый ввод, Канал 7, Младший байт					
Байт 15			Аналоговый ввод, Канал 7, Старший байт					

* При неподключенном датчике или при выходе за пределы диапазона код на соответствующем канале будет равен **-32768**.

3.1.7. Таблица параметров модуля

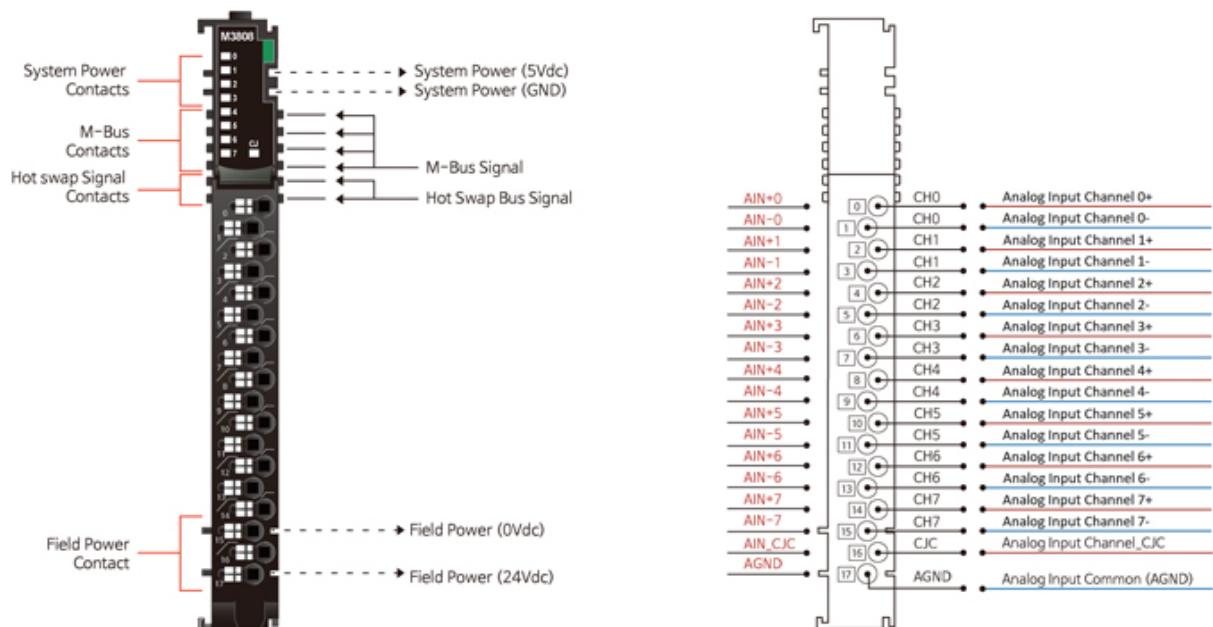
Объем таблицы параметров модуля: 18 байт
Параметры модуля

Байт	№ Бита	Описание	Значение по умолчанию
0	00 - 07	Выбор типа датчиков, подключаемых на модуль: 00: PT100, 0.00385, -200 ~ 850°C, Разрешение - 0.1 °C 01: PT200, 0.00385, -200 ~ 850°C, Разрешение - 0.1 °C 02: PT500, 0.00385, -200 ~ 850°C, Разрешение - 0.1 °C 03: PT1000, 0.00385, -200 ~ 350°C, Разрешение - 0.1 °C 04: PT50, 0.00385, -200 ~ 850°C, Разрешение - 0.1 °C 16: JPT100, 0.003916, -200 ~ 640°C, Разрешение - 0.1 °C 17: JPT200, 0.003916, -200 ~ 640°C, Разрешение - 0.1 °C 18: JPT500, 0.003916, -200 ~ 640°C, Разрешение - 0.1 °C 19: JPT1000, 0.003916, -200 ~ 350°C, Разрешение - 0.1 °C 20: JPT50, 0.003916, -200 ~ 640°C, Разрешение - 0.1 °C 32: NI100, 0.00618, -60 ~ 250°C, Разрешение - 0.1 °C 33: NI200, 0.00618, -60 ~ 250°C, Разрешение - 0.1 °C 34: NI500, 0.00618, -60 ~ 250°C, Разрешение - 0.1 °C 35: NI1000, 0.00618, -60 ~ 180°C, Разрешение - 0.1 °C 48: NI120, 0.00672, -80 ~ 250°C, Разрешение - 0.1 °C 83: NI1000LG, 0.00500, -50 ~ 120°C, Разрешение - 0.1 °C 128: Сопротивление, 1 ~ 2000 Ом, Разрешение - 100 мОм 129: Сопротивление, 1 ~ 327 Ом, Разрешение - 10 мОм 130: Сопротивление, 1 ~ 620 Ом, Разрешение - 20 мОм 131: Сопротивление, 1 ~ 1200 Ом, Разрешение - 50 мОм Другие: Не используются	0: PT100
1	00	Тип температуры: 0: Шкала Цельсия (°C), 1: Шкала Фаренгейта (°F)	0: Шкала Цельсия (°C)
	01	Не используется	0
	02	Разрешение данных: 0: 0.1 °C(°F) / Бит, 1: 1 °C(°F) / Бит	0
	03	Не используется	0
	04	Тип фильтра: 0: Обычный, 1: Расширенный	0: Обычный
	05 - 07	Не используется	0
2 ~ 3	-	Значение сдвига (Канал 0)	0
4 ~ 5	-	Значение сдвига (Канал 1)	0
6 ~ 7	-	Значение сдвига (Канал 2)	0
8 ~ 9	-	Значение сдвига (Канал 3)	0

10 ~ 11	-	Значение сдвига (Канал 4)	0
12 ~ 13	-	Значение сдвига (Канал 5)	0
14 ~ 15	-	Значение сдвига (Канал 6)	0
16 ~ 17	-	Значение сдвига (Канал 7)	0

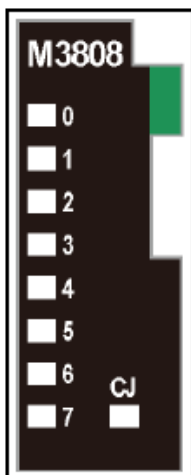
3.2. M3808

3.2.1. Схема подключения



Контакт	Описание сигнала	Описание сигнала	Контакт
0	Входной канал 0 (+)	Входной канал 0 (-)	1
2	Входной канал 1 (+)	Входной канал 1 (-)	3
4	Входной канал 2 (+)	Входной канал 2 (-)	5
6	Входной канал 3 (+)	Входной канал 3 (-)	7
8	Входной канал 4 (+)	Входной канал 4 (-)	9
10	Входной канал 5 (+)	Входной канал 5 (-)	11
12	Входной канал 6 (+)	Входной канал 6 (-)	13
14	Входной канал 7 (+)	Входной канал 7 (-)	15
16	Холодный спай (CJ)	Общий входной канал (AGND)	17

3.2.2 Индикаторы



№	Функция / Описание	Цвет
0	Входной канал 0	Зелёный
1	Входной канал 1	Зелёный
2	Входной канал 2	Зелёный
3	Входной канал 3	Зелёный
4	Входной канал 4	Зелёный
5	Входной канал 5	Зелёный
6	Входной канал 6	Зелёный
7	Входной канал 7	Зелёный
CJ	Холодный спай (CJ)	Зелёный

3.2.3. Индикатор состояния канала

Статус	Индикатор	Описание
Нормальная работа	Индикатор не горит – датчик не подключен Индикатор горит зелёным – датчик подключен	Нормальная работа
Выход за пределы диапазона	Индикатор состояния канала не горит Индикатор состояния CJ не горит	Выход за пределы диапазона
Подключение холодного спая (CJ)	Индикатор состояния CJ горит	Холодный спай (CJ) подключен

3.2.4. Эксплуатационная спецификация

Эксплуатационная спецификация	
Температура эксплуатации	-25 °C ~ 60 °C
Температура эксплуатации (UL)	-20 °C ~ 60 °C
Температура хранения	-40 °C ~ 85 °C
Относительная влажность	5% ~ 90% без образования конденсата
Монтаж	DIN-рейка
Общая спецификация	
Ударопрочность	IEC 60068-2-27: 2008, 15g, 11 мс
Устойчивость к вибрации	На основании IEC 60068-2-6 DNVGL-CG-0039 : 2016 / класс вибрации B, 4g
Электромагнитная эмиссия	EN61000-6-4/All : 2011
Устойчивость к электромагнитным помехам	EN61000-6-2: 2005
Место установки / Класс защиты	Возможна вертикальная и горизонтальная установка / IP20
Сертификаты	CE, UL, FCC, ATEX

3.2.5. Технические характеристики

Параметры	Технические характеристики		
Характеристики входов			
Количество каналов	8 каналов		
Индикаторы	8 статусов входного подключения (зелёный), 1 статус подключения холодного спая (CJ, зелёный)		
Поддерживаемые типы датчиков	Тип	Макс. диапазон	Рекоменд. диапазон
	K	-270 ~ 1372°C	-200 ~ 1200°C
	J	-210 ~ 1200°C	-40 ~ 1100°C
	T	-270 ~ 400°C	-200 ~ 350°C
	B	30 ~ 1820°C	600 ~ 1700°C
	R	-50 ~ 1768°C	0 ~ 1600°C
	S	-50 ~ 1768°C	0 ~ 1600°C
	E	-270 ~ 1000°C	-200 ~ 800°C
	N	-270 ~ 1300°C	-200 ~ 1250°C
	L	-200 ~ 900°C	-100 ~ 850°C
	U	-200 ~ 600°C	-100 ~ 550°C
	C	0 ~ 2310°C	100 ~ 2100°C
	D	0 ~ 2490°C	100 ~ 2200°C
	10 мВ	-81.0 ~ 81.0 мВ, Разрешение – 10 мкВ	
	1 мВ	-32.7 ~ 32.7 мВ, Разрешение – 1 мкВ	
2 мВ	-65.5 ~ 65.5 мВ, Разрешение – 2 мкВ		
Диагностика	Диагностика не подключенного датчика: индикатор не горит Выход за пределы диапазона: индикатор не горит Диагностика подключения холодного спая (CJ)		
Схема подключения датчика	Двухпроводная		
Время преобразования	< 50 мс (среднее)		
Формат данных	16-битное целое число		
Погрешность модуля	Рекоменд. диапазон: ± 0.1% шкалы при температуре окружающей среды 25 °C ± 0.3% шкалы при -40 °C - 60 °C		

	Тип T/B/R/S/C/D (рекоменд. диапазон): ± 0.3% шкалы при -40 °C - 60 °C Внешний холодный спай (PT100): ± 2 °C шкалы при -40 °C - 70 °C
Температура холодного спая (CJ)	Внутренний: - TMP275AIDGKR: -40 °C ~ 125 °C Внешний: - PT100: -45 °C ~ 95 °C
Калибровка полевых устройств	Не требуется
Общая спецификация	
Рассеяние мощности	Максимум 150 мА (5.0 В DC)
Изоляция	Ввод/вывод к адаптеру: есть изоляция Полевое питание: не используется
Полевое питание	Не используется, Полевое питание передается на следующий модуль расширения
Полевое питание	Не используется, Полевое питание передается на следующий модуль расширения
Тип проводников	Кабель ввода / вывода Макс. 1.3 мм ² (AWG16)
Масса	72 г
Размер модуля	12 мм x 110 мм x 75 мм
«Горячая» замена	Поддерживается
Условия эксплуатации	Обратитесь к «Эксплуатационная спецификация»

3.2.6. Соотношение данных модуля в таблице отображения

Входные данные модуля

Аналоговый ввод, Канал 0 (Код)
Аналоговый ввод, Канал 1 (Код)
Аналоговый ввод, Канал 2 (Код)
Аналоговый ввод, Канал 3 (Код)
Аналоговый ввод, Канал 4 (Код)
Аналоговый ввод, Канал 5 (Код)
Аналоговый ввод, Канал 6 (Код)
Аналоговый ввод, Канал 7 (Код)

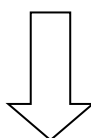


Таблица отображения (входные данные)

№ Бита	7	6	5	4	3	2	1	0
Байт 0								Аналоговый ввод, Канал 0, Младший байт
Байт 1								Аналоговый ввод, Канал 0, Старший байт
Байт 2								Аналоговый ввод, Канал 1, Младший байт
Байт 3								Аналоговый ввод, Канал 1, Старший байт
Байт 4								Аналоговый ввод, Канал 2, Младший байт
Байт 5								Аналоговый ввод, Канал 2, Старший байт
Байт 6								Аналоговый ввод, Канал 3, Младший байт
Байт 7								Аналоговый ввод, Канал 3, Старший байт
Байт 8								Аналоговый ввод, Канал 4, Младший байт
Байт 9								Аналоговый ввод, Канал 4, Старший байт
Байт 10								Аналоговый ввод, Канал 5, Младший байт
Байт 11								Аналоговый ввод, Канал 5, Старший байт
Байт 12								Аналоговый ввод, Канал 6, Младший байт
Байт 13								Аналоговый ввод, Канал 6, Старший байт
Байт 14								Аналоговый ввод, Канал 7, Младший байт
Байт 15								Аналоговый ввод, Канал 7, Старший байт

* При неподключенном датчике или при выходе за пределы диапазона код на соответствующем канале будет равен **32768**.

3.2.7. Таблица параметров модуля

Объем таблицы параметров модуля: 8 байт

Параметры модуля

Байт	№ Бита	Описание	Значение по умолчанию
0	00 - 07	Выбор типа датчиков, подключаемых на модуль: 00: Тип K, Разрешение - 0.1 °C 01: Тип J, Разрешение - 0.1 °C 02: Тип T, Разрешение - 0.1 °C 03: Тип B, Разрешение - 0.1 °C 04: Тип R, Разрешение - 0.1 °C 05: Тип S, Разрешение - 0.1 °C 06: Тип E, Разрешение - 0.1 °C 07: Тип N, Разрешение - 0.1 °C 08: Тип L, Разрешение - 0.1 °C 09: Тип U, Разрешение - 0.1 °C 10: Тип C, Разрешение - 0.1 °C 11: Тип D, Разрешение - 0.1 °C 128: 10 мВ, -81.0 ~ 81.0 мВ, Разрешение - 10 мВ 129: 1 мВ, -32.7 ~ 32.7 мВ, Разрешение - 1 мВ 130: 2 мВ, -65.5 ~ 65.5 мВ, Разрешение - 2 мВ Другие: Не используются	0: Тип K
1	00	Тип температуры: 0: Шкала Цельсия (°C), 1: Шкала Фаренгейта (°F)	0: Шкала Цельсия (°C)
	01	Компенсация холодного спая: 0: Включить 1: Отключить	0: Включить
	02	Разрешение данных: 0: 0.1 °C(°F) / Бит, 1: 1 °C(°F) / Бит	0: 0.1 °C(°F) / Бит
	03	Не используется	0
	04	Тип фильтра: 0: Обычный, 1: Расширенный	0: Обычный
	05 – 06	Тип фильтра SW: 0: Обычный (время фильтрации 20); 1: Быстрый (время фильтрации 3); 2: Расширенный 1 (время фильтрации 40); 3: Расширенный 2 (время фильтрации 80).	0
	07	Не используется	0
2	00 - 07	Внутренний холодный спай (CJ[1]), Младший байт	0
3	00 - 07	Внутренний холодный спай (CJ[1]), Старший байт	
4	00 - 07	Внутренний холодный спай (CJ[2]), Младший байт	0
5	00 - 07	Внутренний холодный спай (CJ[2]), Старший байт	
6	00 - 07	Внешний холодный спай (CJ), Младший байт	0
7	00 - 07	Внешний холодный спай (CJ), Старший байт	

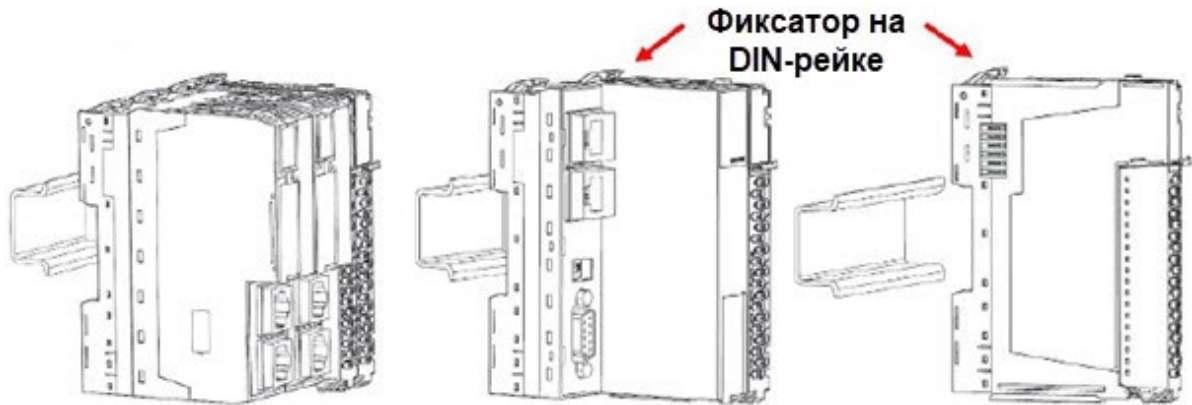
- * Единица измерения температуры холодного спая (СJ) равна 0.1°C/°F (т.е. 254 = 25.4°C или 25.4°F).
- * При выборе Расширенного типа фильтра точность измерения может отличаться от указанной в таблице Технических характеристик.
- * При выборе Расширенного типа фильтра точность измерения может отличаться от указанной в таблице Технических характеристик.

4. Монтаж и замена модулей

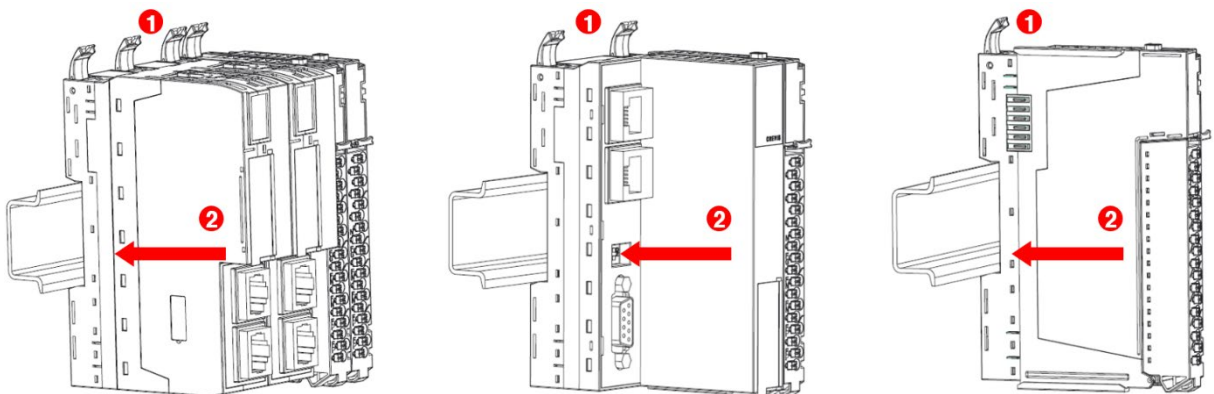
4.1. Монтаж модулей серии M

Как монтировать и демонтировать модули серии M на DIN-рейку:

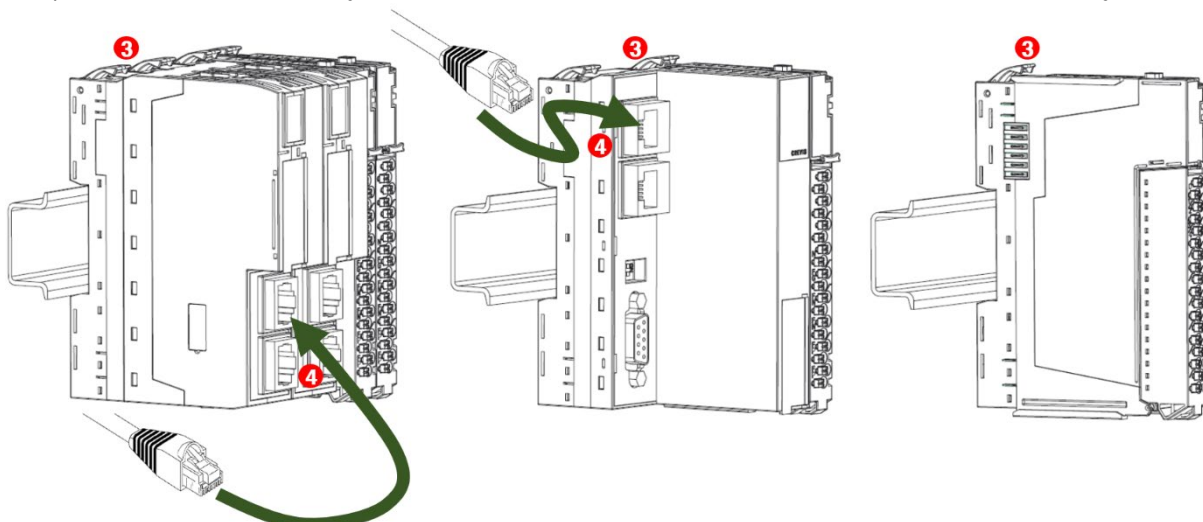
- 1) Подготовка



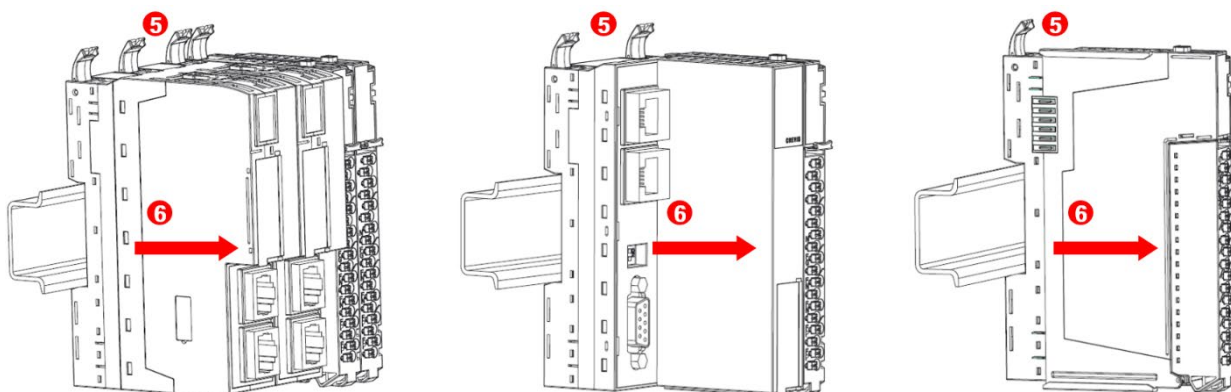
- 2) Разблокируйте «Фиксатор на DIN-рейке» как показано под цифрой (1).
- 3) Установите модуль на DIN-рейку.



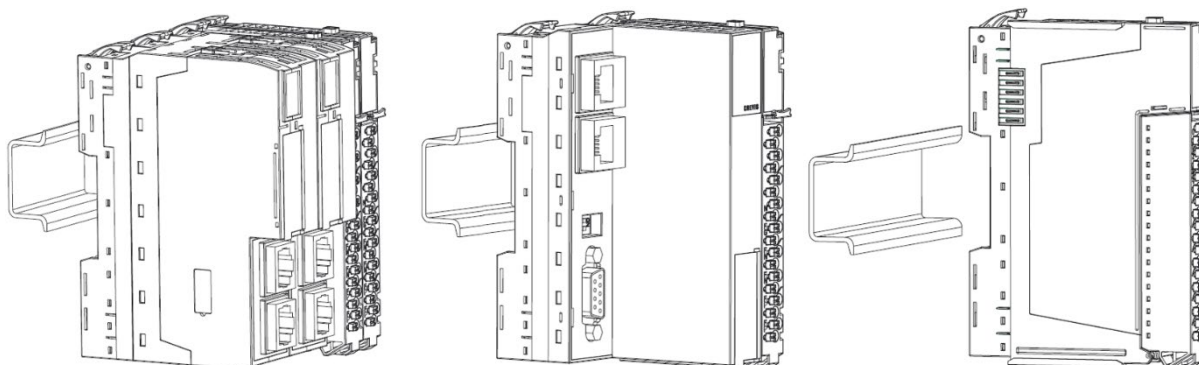
- 4) Зафиксируйте «Фиксатор на DIN-рейке» как показано под цифрой (3).
- 5) После того как модуль зафиксирован можно подключить кабель для коммуникации.



- 6) Чтобы снять модуль с DIN-рейки, сначала разблокируйте «Фиксатор на DIN-рейке», как показано под цифрой (5).
- 7) Потяните модуль в противоположную сторону от DIN-рейки.



- 8) Модуль снят.

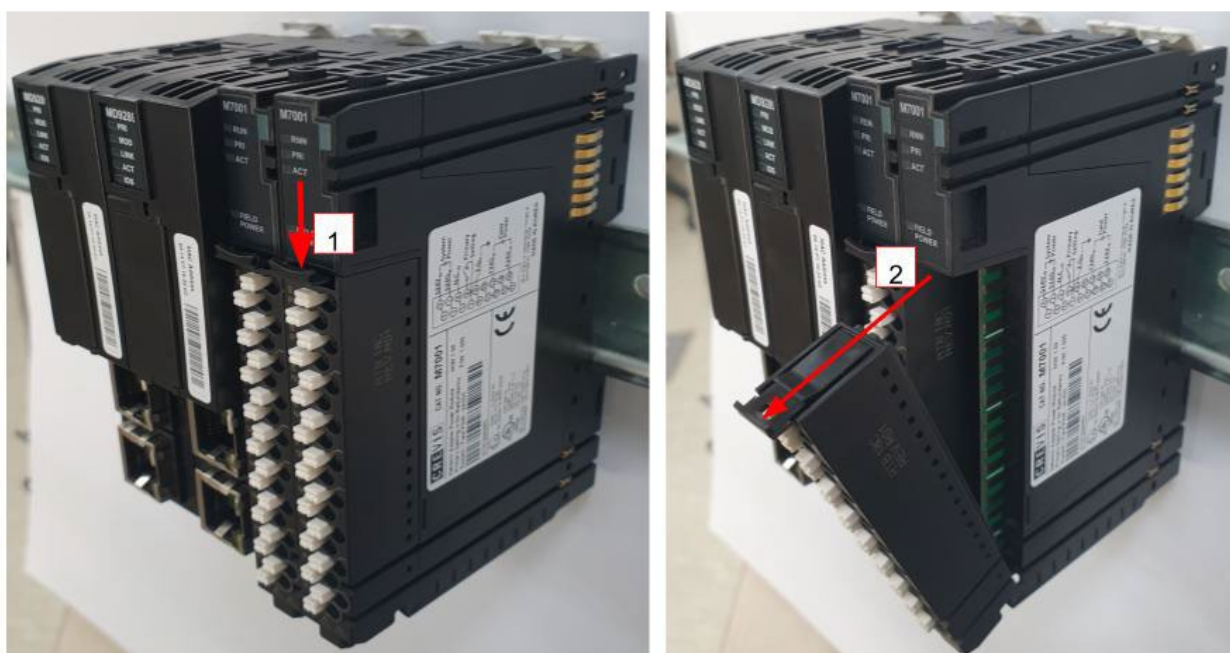


4.2. Замена модулей и функция горячей замены серии M

Модули ввода/вывода M-серии имеют возможность горячей замены для дополнительной безопасности вашей системы. Горячая замена — это технология, разработанная для замены нового модуля ввода/вывода без отключения основной системы.

4.2.1. Замена модуля ввода/вывода или модуля питания

1) Нажмите на кнопку-фиксатор на съемной клеммной колодке (RTB) и потяните, откинув клеммную колодку на сколько это возможно (как минимум на угол 90 градусов).



2) Нажмите на кнопку сверху модуля ввода/вывода или модуля питания и вытащите его по прямой линии.

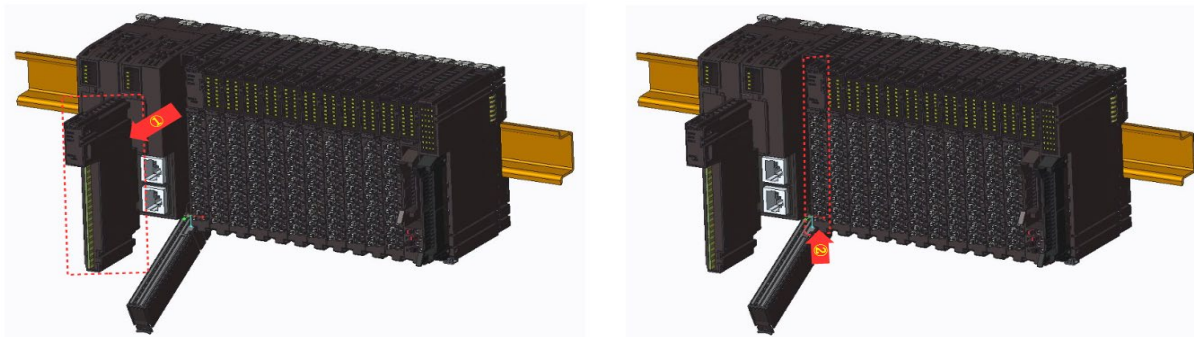


3) Держите новый модуль ввода/вывода или модуль питания за верх корпуса и осторожно вставьте его в базовый модуль.



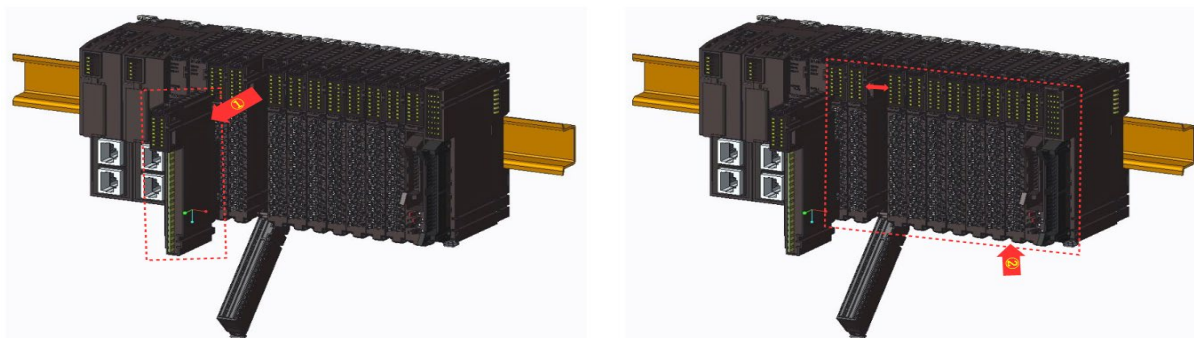
4.2.2. Горячая замена модуля питания

Если один из модулей питания выходит из строя (①), остальные модули питания работают в обычном режиме (②). Для функции горячей замены модуля питания необходимо установить основное и вспомогательное питание. Дополнительную информацию см. в инструкции на модуль питания.



4.2.3. Горячая замена модуля ввода/вывода

Даже если проблема возникает в модуле ввода-вывода (①), остальные модули, кроме проблемного модуля, могут нормально обмениваться данными (②). Если проблемный модуль восстановлен, нормальная работа может быть снова восстановлена. И каждый проблемный модуль должен быть заменен один за другим.



Предупреждение !

- ▶ При извлечении модуля могут образовываться искры. Убедитесь, что нет потенциально взрывоопасной среды.
- ▶ Вынимание или вставка модуля может временно привести все остальные модули в неопределенное состояние.
- ▶ Опасное контактное напряжение! Модули должны быть полностью отключены от питания на клеммной колодке.
- ▶ В случае перехода машины/системы в неопределенное состояние в результате удаления клеммной колодки (RTB), замена может производиться только после отключения машины/системы от источника питания.

Осторожно !

- ▶ Если вы удалили несколько модулей ввода-вывода по ошибке, вы должны подключить модули ввода-вывода один за другим, начиная с начала корзины.

Внимание !

- ▶ Модуль может быть выведен из строя электростатическим разрядом. Пожалуйста, убедитесь, что рабочее оборудование правильно заземлено.